

Työpöytä kolmella laatikolla ja kahdella liukuovella, laatikosto vasemmalla, takareunan korotus, 160

KAPPALE # _____

MALLI # _____

NIMI # _____

SIS # _____

AIA # _____



133170 (NTA1610SXP)

Työpöytä kolmella laatikolla ja kahdella liukuovella, laatikosto vasemmalla, takareunan korotus, 1600mm

Lyhyt spesifikaatio

Kapp. Nro.

Työpöytä on valmistettu kokonaan ruostumattomasta teräksestä. 50mm paksussa työtasossa on äänenvaimennus. Tason takareunassa 100mm korotus. Äänivaimennetut liukuovet. Korkeussäädettävä välihyllä. GN 1/1 laatikot kantavat 40kg. Korkeussäädettävät neliskulmaiset 40x40mm jalat.

Ominaisuudet

- Pöytä testattu vakaaksi, tukevaksi ja luotettavaksi

Rakenne

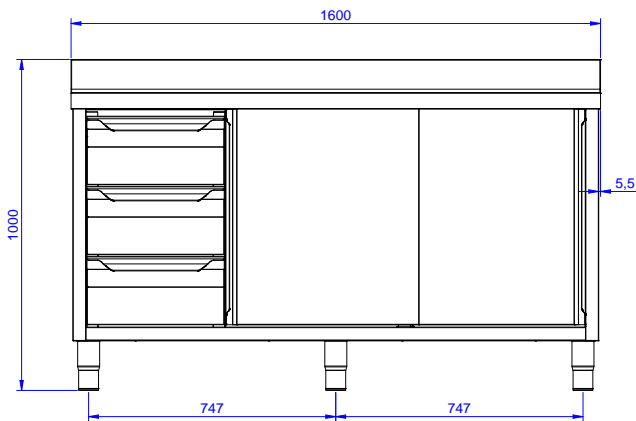
- Teräksinen sisärunko takaa erityisen vahvuuden
- Kaksi liukuovea takaavat helpon pääsyn kaappiin
- Vahvistettu sivu- ja takapaneeli 304 AISI ruostumatonta terästä
- Varustettu välihyllällä joka voidaan asettaa kolmeen eri korkeuteen
- Tukevat äänieristetyt liukuovet
- Laatikot 304 AISI ruostumatonta terästä. Saumattomuus takaa helpon puhdistuksen ja hyvän hygienian. Soveltuu GN 1/1 astioille (max100mm). Maksimikapasiteetti 40kg
- 100mm korkea takareunan korotus on ihanteellinen sijoituksessa seinän viereen
- työtaso on valmistettu 304 AISI ruostumattomasta teräksestä, siinä on taitetut reunat ja se on äänitaimennettu
- Välihyllä ja vahikkeet ruostumatonta terästä
- 100mm korkea takareunan korotus on ihanteellinen sijoituksessa seinän viereen
- Pohjapaneeli on 4mm paksu ja on kiinnitetty suoraan jalkoihin erinomaisen vahvuuden takaamiseksi
- 150mm korkeat ja 54mm halkaisijaltaan olevat jalat 304 AISI ruostumatonta terästä. Voidaan säätää -35/+25mm

Lisävarusteet

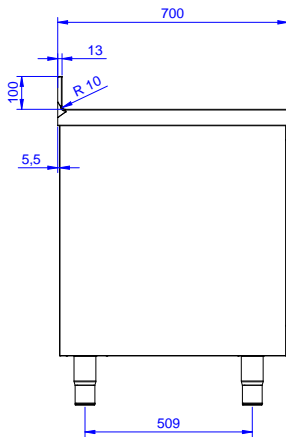
- Pyöräsarja pöytäkaapeille, 4kpl PNC 855299
100mm pyörää joista kahdessa lukko. (Pöydän korkeus pyörillä 993mm)

HYVÄKSYNTÄ: _____

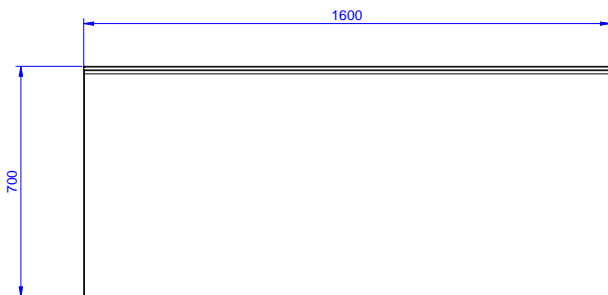
Edestä



Sivulta



Päältä



Avaintieto

Kaapin leveys:	1100 mm
133170 (NTA1610SXP)	645 mm
Kaapin syvyys:	610 mm
Kaapin korkeus:	1600 mm
Ulkomitat, leveys:	700 mm
Ulkomitat, syvyys:	1000 mm
Ulkomitat, korkeus:	100 mm
Korotus, korkeus	13 mm
Korotus, syvyys	R=10
Korotus, säde	2 Liukuva
Ovien lukumäärä ja tyyppi	50 mm
Työtason paksuus	70 kg
Nettopaino:	